

# Ondersteunde maximale configuraties

## Compatibiliteitsgids

### Inhoud

e-STUDIO408P/478P .....	4
e-STUDIO408S/448S .....	5
e-STUDIO478S .....	6
e-STUDIO388CP .....	7
e-STUDIO338CS/388CS .....	8
e-STUDIO528P .....	9
e-STUDIO389CS/479CS .....	13
Printerstandaard .....	14

Sep. 2018

### **Ondersteunde maximale configuraties**

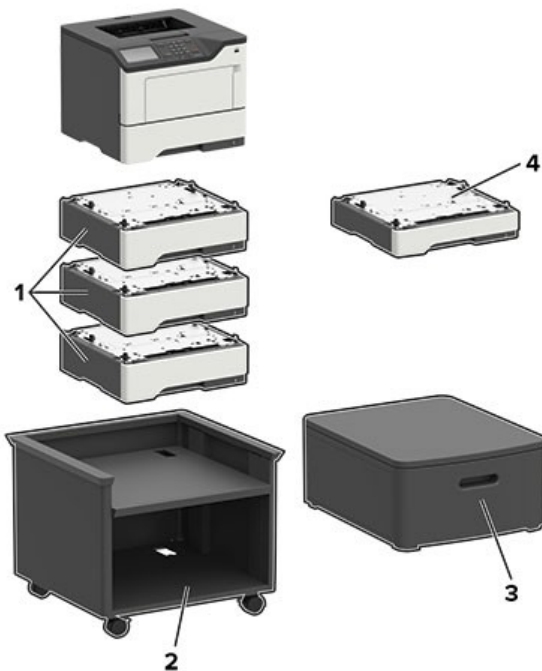
De volgende tabellen tonen het maximale aantal mogelijke configuraties voor elke printer, optie en standaard.

Elke rij geeft de maximale ondersteunde configuratie aan. Als een optie uit een bepaalde rij wordt verwijderd, laat de informatie nog steeds een mogelijke configuratie zien.

Sommige opties worden niet ondersteund, afhankelijk van de verkoopregio's.



## e-STUDIO408P/478P



## Printeropties, maximale configuraties, productnaam en afmetingen

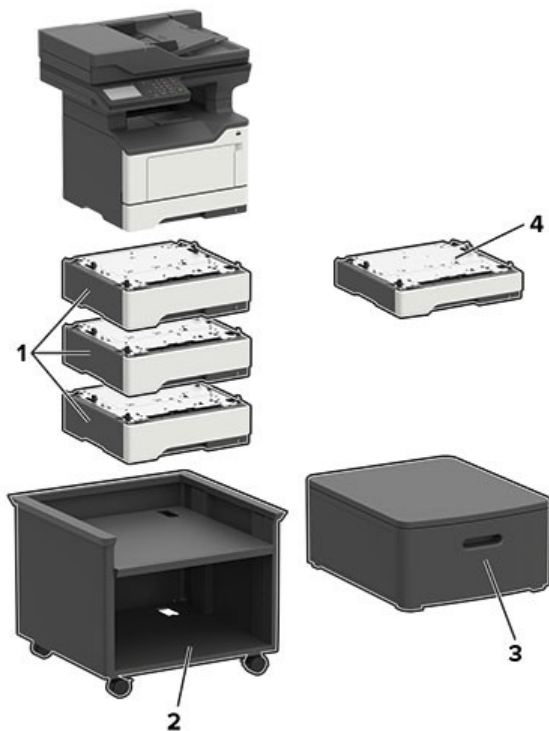
	Optie	Plaatsing				Productnaam	Afmetingen (hoogte, breedte en diepte)
		Tafel of bureau	Vloer	Instelbare printerstandaard	Zwenkkast		
1	550 vel lade *1, *2	3	3	3	3	KD-1061	126 x 389 x 374 mm (5 x 15,7 x 14,7 in.)
2	Instelbare printerstandaard	N.v.t.	1	N.v.t.	N.v.t.	KK-3200	584 x 597 x 597 mm (23 x 23,5 x 23,5 in.)
3	Zwenkkast	1	1	N.v.t.	N.v.t.	MH-3100	263 x 476 x 600 mm (10,4 x 18,7 x 23,6 in.)
4	250 vel lade *1, *2	3	3	3	3	KD-1060	95 x 389 x 374 mm (3,7 x 15,7 x 14,7 in.)

\*1 De optionele laden kunnen in willekeurige volgorde worden geïnstalleerd.

\*2 Met e-STUDIO408P kan slechts één optionele lade worden geconfigureerd.

Printermodel	Afmetingen (hoogte, breedte en diepte)
e-STUDIO408P	260 x 399 x 374 mm (10,2 x 15,7 x 14,7 in.)
e-STUDIO478P	303 x 399 x 374 mm (11,9 x 15,7 x 14,7 in.)

## e-STUDIO408S/448S



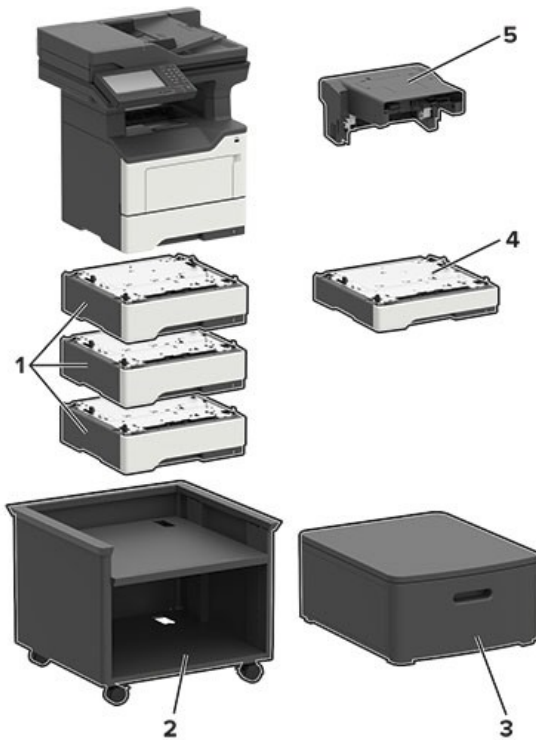
## Printeropties, maximale configuraties, productnaam en afmetingen

	Optie	Plaatsing				Product-naam	Afmetingen (hoogte, breedte en diepte)
		Tafel of bureau	Vloer	Instelbare printerstandaard	Zwenkkast		
1	550 vel lade *1, *2	3	3	3	3	KD-1061	126 x 389 x 374 mm (5 x 15,7 x 14,7 in.)
2	Instelbare printerstandaard	N.v.t.	1	N.v.t.	N.v.t.	KK-3200	584 x 597 x 597 mm (23 x 23,5 x 23,5 in.)
3	Zwenkkast	1	1	N.v.t.	N.v.t.	MH-3100	263 x 476 x 600 mm (10,4 x 18,7 x 23,6 in.)
4	250 vel lade *1, *2	3	3	3	3	KD-1060	95 x 389 x 374 mm (3,7 x 15,7 x 14,7 in.)

\*1 De optionele laden kunnen in willekeurige volgorde worden geïnstalleerd.

\*2 Met e-STUDIO408S kan slechts één optionele lade worden geconfigureerd.

Printermodel	Afmetingen (hoogte, breedte en diepte)
e-STUDIO408S	467 x 399 x 429,5 mm (18,4 x 15,7 x 16,9 in.)
e-STUDIO448S	477 x 489 x 429,5 mm (18,8 x 19,3 x 16,9 in.)

**e-STUDIO478S****Printeropties, maximale configuraties, productnaam en afmetingen**

	Optie	Plaatsing				Productnaam	Afmetingen (hoogte, breedte en diepte)
		Tafel of bureau	Vloer	Instelbare printerstandaard	Zwenkkast		
1	550 vel lade*	3	3	3	3	KD-1061	126 x 389 x 374 mm (5 x 15,7 x 14,7 in.)
2	Instelbare printerstandaard	N.v.t.	1	N.v.t.	N.v.t.	KK-3200	584 x 597 x 597 mm (23 x 23,5 x 23,5 in.)
3	Zwenkkast	1	1	N.v.t.	N.v.t.	MH-3100	263 x 476 x 600 mm (10,4 x 18,7 x 23,6 in.)
4	250 vel lade*	3	3	3	3	KD-1060	95 x 389 x 374 mm (3,7 x 15,7 x 14,7 in.)
5	Nietfinisher	1	1	1	1	MJ-1044	195 x 409 x 371 mm (7,7 x 16,1 x 14,6 in.)

\* De optionele laden kunnen in willekeurige volgorde worden geïnstalleerd.

Printermodel	Afmetingen (hoogte, breedte en diepte)
e-STUDIO478S	545 x 489 x 476,5 mm (21,5 x 19,3 x 18,8 in.)

## e-STUDIO388CP



## Printeropties, maximale configuraties, productnaam en afmetingen

	Optie	Plaatsing				Product-naam	Afmetingen (hoogte, breedte en diepte)
		Tafel of bureau	Vloer	Instelbare printerstandaard	Zwenkkast		
1	650 vel duolade	1	1	1	1	KD-1064	133 x 424 x 416 mm (5,2 x 16,7 x 16,4 in.)
2	550 vel lade*	1	1	1	1	KD-1063	133 x 424 x 416 mm (5,2 x 16,7 x 16,4 in.)
3	Instelbare printerstandaard	N.v.t.	1	N.v.t.	N.v.t.	KK-3200	584 x 597 x 597 mm (23 x 23,5 x 23,5 in.)
4	Zwenkkast	1	1	N.v.t.	N.v.t.	MH-3100	263 x 476 x 600 mm (10,4 x 18,7 x 23,6 in.)

\* Plaats deze lade onderin de opstelling als deze is geïnstalleerd met de 650 vel duolade.

Printermodel	Afmetingen (hoogte, breedte en diepte)
e-STUDIO388CP	545 x 489 x 476,5 mm (21,5 x 19,3 x 18,8 in.)

## e-STUDIO338CS/388CS



## Printeropties, maximale configuraties, productnaam en afmetingen

	Optie	Plaatsing				Product-naam	Afmetingen (hoogte, breedte en diepte)
		Tafel of bureau	Vloer	Instelbare printerstandaard	Zwenkkast		
1	650 vel duolade* <sup>1</sup>	1	1	1	1	KD-1064	133 x 424 x 416 mm (5,2 x 16,7 x 16,4 in.)
2	550 vel lade* <sup>2</sup>	1	1	1	1	KD-1063	133 x 424 x 416 mm (5,2 x 16,7 x 16,4 in.)
3	Instelbare printerstandaard	N.v.t.	1	N.v.t.	N.v.t.	KK-3200	584 x 597 x 597 mm (23 x 23,5 x 23,5 in.)
4	Zwenkkast	1	1	N.v.t.	N.v.t.	MH-3100	263 x 476 x 600 mm (10,4 x 18,7 x 23,6 in.)

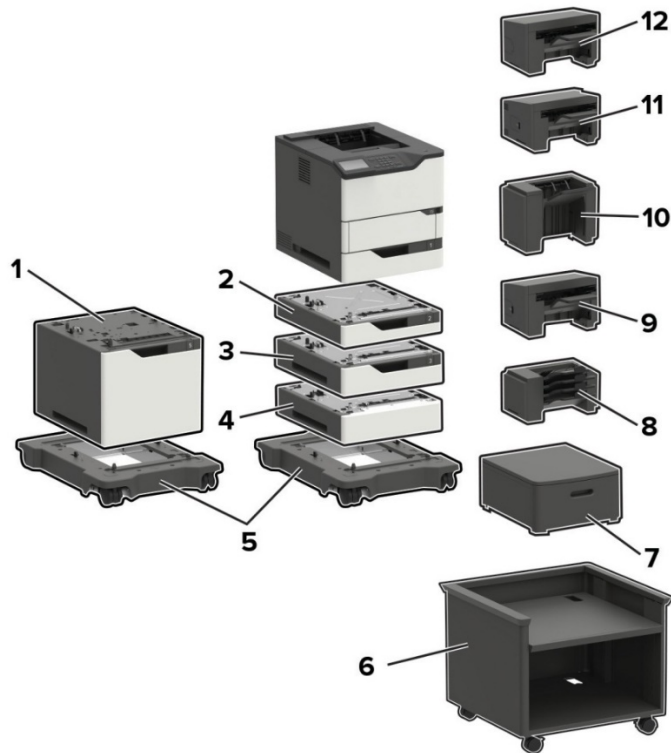
\*1 Plaats deze lade onder de printer als de 550 vel lade is geïnstalleerd.

\*2 Plaats deze lade onderin de opstelling als deze is geïnstalleerd met de 650 vel duolade.

Printermodel	Afmetingen (hoogte, breedte en diepte)
e-STUDIO338CS, 388CS	462 x 442 x 588 mm (18,2 x 17,4 x 23,1 in.)



## e-STUDIO528P



## Printeropties, productnaam en afmetingen

	Optie	Productnaam	Afmetingen (hoogte, breedte en diepte)
1	Lade voor 2100 vel	KD-1069	350 x 428 x 510 mm (13,8 x 16,8 x 20,1 in.)
2	250 vel lade	KD-1065	80 x 428 x 510 mm (3,2 x 16,8 x 20,1 in.)
	250 vel vergrendelbare lade	KD-1067	
3	550 vel lade	KD-1066	133 x 424 x 416 mm (5,2 x 16,7 x 16,4 in.)
	550 vel vergrendelbare lade	KD-1068	
4	Afstandhouder	KK-4100	110 x 428 x 510 mm (4,3 x 16,8 x 20,1 in.)
5	Onderstel met zwenkwielen	KK-4200	126 x 521 x 693 mm (5 x 20,5 x 27,3 in.)
6	Instelbare printerstandaard	KK-3210	521 x 653 x 625 mm (20,5 x 25,7 x 24,6 in.)
7	Zwenkkast	MH-3100	263 x 476 x 600 mm (10,4 x 18,7 x 23,6 in.)
8	Mailbox met 4 laden	MJ-5017	272 x 421 x 384 mm (10,7 x 16,6 x 15,1 in.)
9	Optionele uitvoerlader	MJ-5019	165 x 421 x 380 mm (6,5 x 16,6 x 15 in.)
10	Uitvoerlader met hoge capaciteit	MJ-5018	310 x 421 x 335 mm (12,2 x 16,6 x 13,2 in.)

11	Niet-, perforatiefinisher	MJ-1046	263 x 462 x 507 mm (10,3 x 18,2 x 20 in.)
12	Nietfinisher	MJ-1045	246 x 435 x 414 mm (9,7 x 17,1 x 16,3 in.)

### Printer invoeropties, meubilair, maximale configuraties en plaatsing

Optie	Plaatsing				
	Tafel of bureau	Zwenkkast	Vloer <sup>*3</sup>	Onderstel met zwenkwielen <sup>*4, *6</sup>	Instelbare printerstandaard <sup>*4</sup>
250 vel lade <sup>*1, *2, *3, *4</sup>	4	4	2	4	4
250 vel vergrendelbare lade <sup>*1, *2, *3, *4</sup>					
550 vel lade <sup>*1, *2, *3, *4</sup>			1		
550 vel vergrendelbare lade <sup>*1, *2, *3, *4</sup>			3		
Afstandhouder			3		
Lade voor 2100 vel <sup>*2, *6</sup>	N.v.t.	N.v.t.	N.v.t.	1	N.v.t.
Onderstel met zwenkwielen <sup>*4, *6</sup>	N.v.t.	N.v.t.	1	N.v.t.	N.v.t.
Instelbare printerstandaard <sup>*4, *7</sup>	N.v.t.	N.v.t.	1	N.v.t.	N.v.t.
Zwenkkast	1	N.v.t.	1	N.v.t.	N.v.t.

\*1 Deze lade kan in willekeurige volgorde met andere optionele laden worden samengevoegd.

\*2 Er kan slechts één optionele lade voor 250 of 550 vel worden gebruikt bij het installeren van de lade voor 2100 vel. Plaats de lade voor 2100 vel onderaan het samenstel.

\*3 Wanneer u het samenstel op vloer plaatst, kan slechts één optionele 250 vel lade worden gebruikt met één optionele 550 vel lade of afstandhouder.

\*4 Volg bij het plaatsen van het samenstel op het onderstel met zwenkwielen of de verstelbare printerstandaard deze maximale configuratie-instructies. Als u drie optionele 550 vel laden of afstandshouders gebruikt, kunt u geen optionele lade voor 250 vel gebruiken. Als u twee \*550 vel laden of afstandshouders gebruikt, kan slechts één lade voor 250 vel worden gebruikt. Als u één lade of 550 vel afstandhouder gebruikt, kunt u maximaal drie laden voor 250 vel gebruiken.

\*5 Bij gebruik van een opvulplaatje installeert u dit eerst en installeert u de optionele platen erboven. Installeer het opvulplaatje niet in de lade voor 2100 vel.

\*6 Voor de lade voor 2100 vel moet het onderstel met zwenkwielen worden gebruikt.

\*7 Zie: "Instelbare printerstandaard KK-3210" op pagina 14 voor meer informatie over de ondersteunde configuraties.

## Printer uitvoeropties, maximale configuraties en plaatsing

Optie	Plaatsing				
	Tafel of bureau	Zwenkkast	Vloer <sup>*3</sup>	Onderstel met zwenkwielen	Instelbare printerstandaard
Mailbox met 4 laden <sup>*1, *4</sup>	3	3	3	3	3
Optionele uitvoerlader <sup>*1, *2, *4</sup>					
Uitvoerlader met hoge capaciteit <sup>*2, *3</sup>	1	1	1	1	1
Nietfinisher <sup>*5</sup>	1	1	1	1	1
Niet-, perforatiefinisher <sup>*6</sup>	1	1	1	1	1

\*1 De mailboxen met 4 laden en optionele uitvoerladers kunnen in willekeurige volgorde worden geïnstalleerd.

\*2 Een enkele optionele uitvoerlader is de enige optie die bovenop de uitvoerlader met hoge

capaciteit kan worden geplaatst.

\*3 Er kan geen andere uitvoeroptie worden geïnstalleerd onder de uitvoerlader met hoge capaciteit.

\*4 Bij gebruik met een nietfinisher, plaatst u deze optie eronder.

\*5 De nietfinisher zit altijd bovenop het samenstel. Daaronder kan een extra mailbox met 4 laden of optionele uitvoerlader worden geïnstalleerd.

\*6 Gebruik de niet-, perforatiefinisher niet met andere uitvoermogelijkheden.

Printermodel	Afmetingen (hoogte, breedte en diepte)
e-STUDIO528P	441 x 428 x 510 mm (17,4 x 16,85 x 20,1 in.)

## Maximale vloerconfiguratie



## Maximale tafel of bureaublad configuratie



## Maximale zwenkkast configuratie



## Maximale instelbare printerstandaard configuratie



**Maximale onderstel met zwenkwielen configuratie**



**Maximale mailbox met 4 laden configuratie**



**Maximale uitvoerlader met hoge capaciteit configuratie**

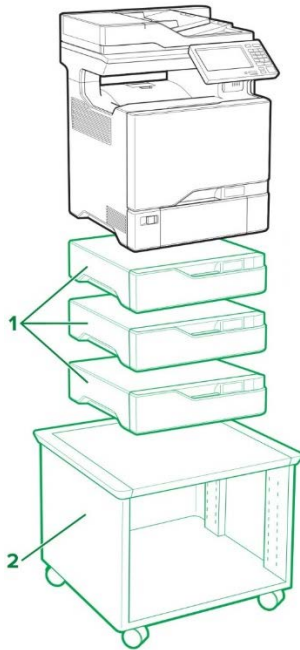


**Maximale niet-, perforatorfinisher configuratie**



**Maximale nietfinisher configuratie**



**e-STUDIO389CS/479CS**

Legenda:  – Standaard  – Optioneel

**Printeropties, maximale configuraties, productnaam en afmetingen**

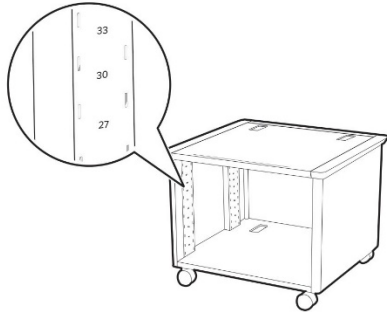
	Optie	Plaatsing			Productnaam	Afmetingen (hoogte, breedte en diepte)
		Tafel of bureau	Vloer	Instelbare printerstandaard		
1	550 vel lade	3	3	3	KD-1070	119 x 463 x 483 mm (4,7 x 18,23 x 19 in.)
2	Instelbare printerstandaard*	N.v.t.	1	N.v.t.	KK-3210	521 x 653 x 625 mm (20,5 x 25,7 x 24,6 in.)

\* Zie: "Instelbare printerstandaard KK-3210" op pagina 14 voor meer informatie over de ondersteunde configuraties.

Printermodel	Afmetingen (hoogte, breedte en diepte)
e-STUDIO389CS, 479CS	648 x 505 x 533 mm (25,5 x 19,9 x 21 in.)

## Printerstandaard

### Instelbare printerstandaard KK-3210



### Printeropties, maximale configuraties, productnaam en afmetingen

Schapplaatsing	e-STUDIO528P	e-STUDIO389CS/479CS
Bovenaan	Basisprinter	Basisprinter
41	Basisprinter + één optionele 250 vel lade	N.v.t.
37	Basisprinter + één optionele 550 vel lade	Basisprinter + één optionele 550 vel lade
33	Basisprinter + twee optionele 250 vel laden	N.v.t.
30	Basisprinter + één optionele 550 vel lade + één optionele 250 vel lade	N.v.t.
27	Basisprinter + twee optionele 550 vel laden	N.v.t.
25	Basisprinter + drie optionele 250 vel laden	Basisprinter + twee optionele 550 vel laden
22	Basisprinter + twee optionele 250 vel laden + één optionele 550 vel lade	N.v.t.
19	Basisprinter + één optionele 250 vel lade + twee optionele 550 vel laden	N.v.t.
16	Basisprinter + vier optionele 250 vel laden	N.v.t.
	Basisprinter + drie optionele 550 vel laden	
13	Basisprinter + drie optionele 250 vel laden + één optionele 550 vel lade	Basisprinter + drie optionele 550 vel laden