

Tuetut enimmäiskokoonpanot

Yhteensopivuusopas

Sisällys

e-STUDIO408P/478P	4
e-STUDIO408S/448S	5
e-STUDIO478S	6
e-STUDIO388CP	7
e-STUDIO338CS/388CS	8
e-STUDIO528P	9
e-STUDIO389CS/479CS	13
Jalusta	14

Syyskuu 2018

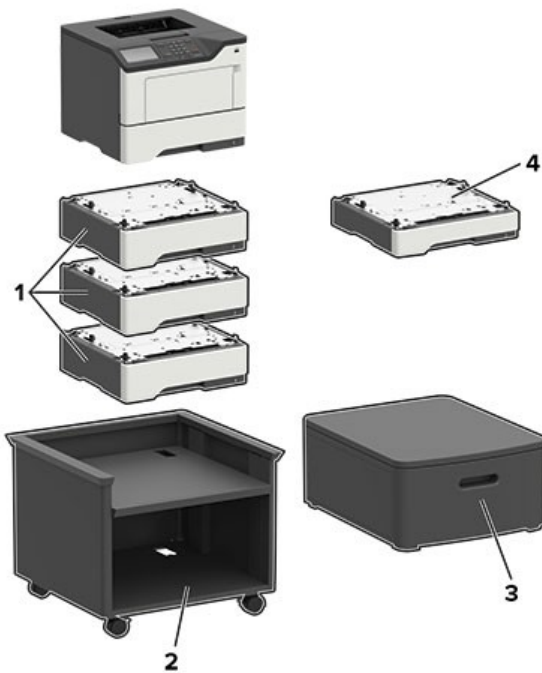
Tuetut enimmäiskokoonpanot

Seuraavissa taulukoissa on tietoja kunkin tulostimen, lisälaitteen ja kalusteen enimmäiskokoonpanoista.

Kullakin rivillä näkyy tuettu enimmäiskokoonpano. Kukin kokoonpano on hyväksyttävä, vaikka riviltä poistettaisiin jokin lisälaite.

Myyntialueesta riippuen joitakin lisälaitteita ei tueta.

e-STUDIO408P/478P



Tulostimen lisälaitteet, tuetut enimmäiskokoonpanot, tuotteen nimi ja mitat

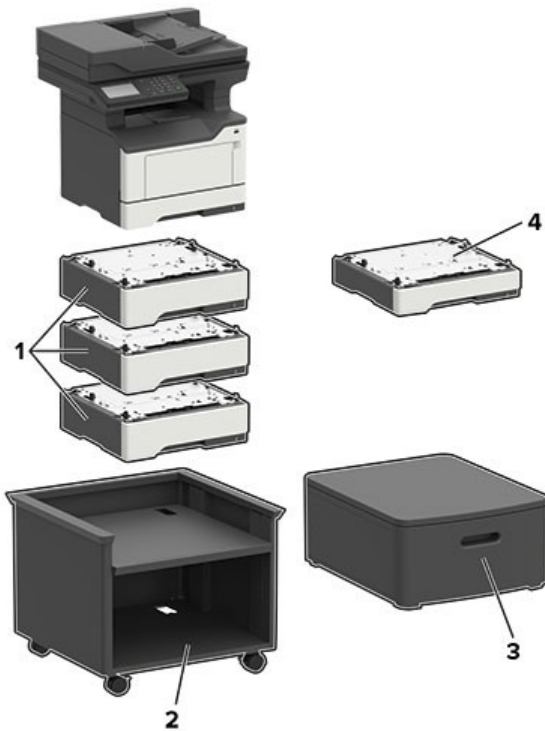
	Lisälaitte	Paikka				Tuotteen nimi	Mitat (korkeus, leveys ja syvyys)
		Pöytä tai työpöytä	Lattia	Säädettävä jalusta	Kääntyvä teline		
1	550 arkin taso ^{*1, *2}	3	3	3	3	KD-1061	126 x 389 x 374 mm (5 x 15,7 x 14,7 tuumaa)
2	Säädettävä jalusta	-	1	-	-	KK-3200	584 x 597 x 597 mm (23 x 23,5 x 23,5 tuumaa)
3	Kääntyvä teline	1	1	-	-	MH-3100	263 x 476 x 600 mm (10,4 x 18,7 x 23,6 tuumaa)
4	250 arkin taso ^{*1, *2}	3	3	3	3	KD-1060	95 x 389 x 374 mm (3,7 x 15,7 x 14,7 tuumaa)

*1 Lisätasot voidaan asentaa missä tahansa järjestyksessä.

*2 Malliin e-STUDIO408P voidaan koota vain yksi lisätaso.

Tulostimen malli	Mitat (korkeus, leveys ja syvyys)
e-STUDIO408P	260 x 399 x 374 mm (10,2 x 15,7 x 14,7 tuumaa)
e-STUDIO478P	303 x 399 x 374 mm (11,9 x 15,7 x 14,7 tuumaa)

e-STUDIO408S/448S



Tulostimen lisälaitteet, tuetut enimmäiskokoonpanot, tuotteen nimi ja mitat

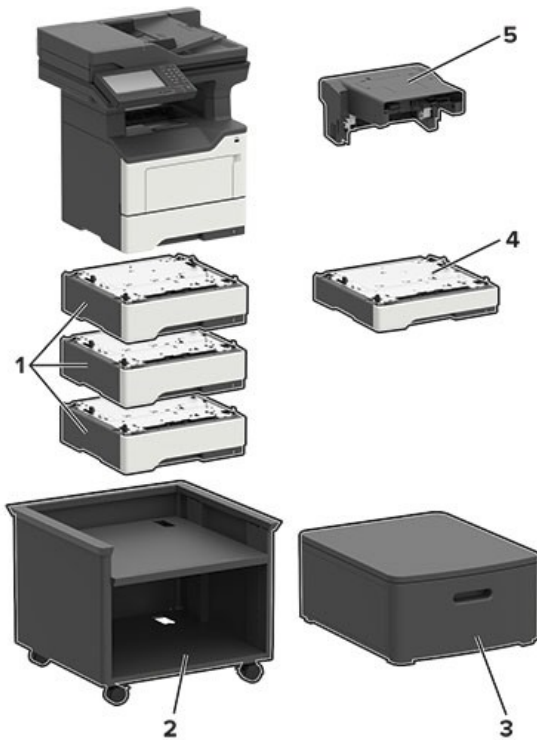
	Lisälaitte	Paikka				Tuotteen nimi	Mitat (korkeus, leveys ja syvyys)
		Pöytä tai työpöytä	Lattia	Säädettävä jalusta	Kääntyvä teline		
1	550 arkin taso ^{*1, *2}	3	3	3	3	KD-1061	126 x 389 x 374 mm (5 x 15,7 x 14,7 tuumaa)
2	Säädettävä jalusta	-	1	-	-	KK-3200	584 x 597 x 597 mm (23 x 23,5 x 23,5 tuumaa)
3	Kääntyvä teline	1	1	-	-	MH-3100	263 x 476 x 600 mm (10,4 x 18,7 x 23,6 tuumaa)
4	250 arkin taso ^{*1, *2}	3	3	3	3	KD-1060	95 x 389 x 374 mm (3,7 x 15,7 x 14,7 tuumaa)

*1 Lisätasot voidaan asentaa missä tahansa järjestyksessä.

*2 Malliin e-STUDIO408S voidaan koota vain yksi lisätaso.

Tulostimen malli	Mitat (korkeus, leveys ja syvyys)
e-STUDIO408S	467 x 399 x 429,5 mm (18,4 x 15,7 x 16,9 tuumaa)
e-STUDIO448S	477 x 489 x 429,5 mm (18,8 x 19,3 x 16,9 tuumaa)

e-STUDIO478S



Tulostimen lisälaitteet, tuetut enimmäiskokoonpanot, tuotteen nimi ja mitat

	Lisälaitte	Paikka				Tuotteen nimi	Mitat (korkeus, leveys ja syvyys)
		Pöytä tai työpöytä	Lattia	Säädettävä jalusta	Kääntyvä teline		
1	550 arkin taso*	3	3	3	3	KD-1061	126 x 389 x 374 mm (5 x 15,7 x 14,7 tuumaa)
2	Säädettävä jalusta	-	1	-	-	KK-3200	584 x 597 x 597 mm (23 x 23,5 x 23,5 tuumaa)
3	Kääntyvä teline	1	1	-	-	MH-3100	263 x 476 x 600 mm (10,4 x 18,7 x 23,6 tuumaa)
4	250 arkin taso*	3	3	3	3	KD-1060	95 x 389 x 374 mm (3,7 x 15,7 x 14,7 tuumaa)
5	Nidonnan viimeistelijä	1	1	1	1	MJ-1044	195 x 409 x 371 mm (7,7 x 16,1 x 14,6 tuumaa)

* Lisätasot voidaan asentaa missä tahansa järjestyksessä.

Tulostimen malli	Mitat (korkeus, leveys ja syvyys)
e-STUDIO478S	545 x 489 x 476,5 mm (21,5 x 19,3 x 18,8 tuumaa)

e-STUDIO388CP



Tulostimen lisälaitteet, tuetut enimmäiskokoonpanot, tuotteen nimi ja mitat

	Lisälaitte	Paikka				Tuotteen nimi	Mitat (korkeus, leveys ja syvyys)
		Pöytä tai työpöytä	Lattia	Säädettävä jalusta	Kääntyvä teline		
1	650 arkin kaksoislokero	1	1	1	1	KD-1064	133 x 424 x 416 mm (5,2 x 16,7 x 16,4 tuumaa)
2	550 arkin taso*	1	1	1	1	KD-1063	133 x 424 x 416 mm (5,2 x 16,7 x 16,4 tuumaa)
3	Säädettävä jalusta	-	1	-	-	KK-3200	584 x 597 x 597 mm (23 x 23,5 x 23,5 tuumaa)
4	Kääntyvä teline	1	1	-	-	MH-3100	263 x 476 x 600 mm (10,4 x 18,7 x 23,6 tuumaa)

* Asennettaessa 650 arkin kaksoislokeroon kanssa aseta tämä lokero kokoonpanon alimmaisiksi.

Tulostimen malli	Mitat (korkeus, leveys ja syvyys)
e-STUDIO388CP	545 x 489 x 476,5 mm (21,5 x 19,3 x 18,8 tuumaa)

e-STUDIO338CS/388CS



Tulostimen lisälaitteet, tuetut enimmäiskokoonpanot, tuotteen nimi ja mitat

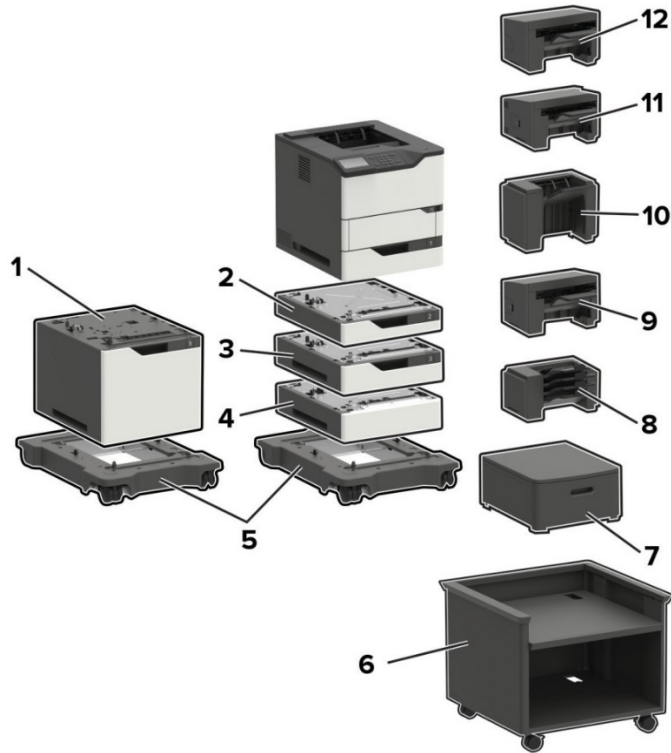
	Lisälaitte	Paikka				Tuotteen nimi	Mitat (korkeus, leveys ja syvyys)
		Pöytä tai työpöytä	Lattia	Säädettävä jalusta	Kääntyvä teline		
1	650 arkin kaksoislokero* ¹	1	1	1	1	KD-1064	133 x 424 x 416 mm (5,2 x 16,7 x 16,4 tuumaa)
2	550 arkin taso* ²	1	1	1	1	KD-1063	133 x 424 x 416 mm (5,2 x 16,7 x 16,4 tuumaa)
3	Säädettävä jalusta	-	1	-	-	KK-3200	584 x 597 x 597 mm (23 x 23,5 x 23,5 tuumaa)
4	Kääntyvä teline	1	1	-	-	MH-3100	263 x 476 x 600 mm (10,4 x 18,7 x 23,6 tuumaa)

*1 Asennettaessa 550 arkin lokeron kanssa aseta tämä lokero tulostimen alapuolelle.

*2 Asennettaessa 650 arkin kaksoislokeron kanssa aseta tämä lokero kokoonpanon alimmaisiksi.

Tulostimen malli	Mitat (korkeus, leveys ja syvyys)
e-STUDIO338CS, 388CS	462 x 442 x 588 mm (18,2 x 17,4 x 23,1 tuumaa)

e-STUDIO528P



Tulostimen lisälaitteet, tuotteen nimi ja mitat

	Lisälaitte	Tuotteen nimi	Mitat (korkeus, leveys ja syvyys)
1	2 100 arkin taso	KD-1069	350 x 428 x 510 mm (13,8 x 16,8 x 20,1 tuumaa)
2	250 arkin taso	KD-1065	80 x 428 x 510 mm (3,2 x 16,8 x 20,1 tuumaa)
	250 arkin lukittava taso	KD-1067	
3	550 arkin taso	KD-1066	133 x 424 x 416 mm (5,2 x 16,7 x 16,4 tuumaa)
	550 arkin lukittava taso	KD-1068	
4	Välikappale	KK-4100	110 x 428 x 510 mm (4,3 x 16,8 x 20,1 tuumaa)
5	Renkaallinen pohja	KK-4200	126 x 521 x 693 mm (5 x 20,5 x 27,3 tuumaa)
6	Säädettävä jalusta	KK-3210	521 x 653 x 625 mm (20,5 x 25,7 x 24,6 tuumaa)
7	Kääntyvä teline	MH-3100	263 x 476 x 600 mm (10,4 x 18,7 x 23,6 tuumaa)
8	4 - alustainen postilaatikko	MJ-5017	272 x 421 x 384 mm (10,7 x 16,6 x 15,1 tuumaa)
9	Lisävastaanottoalusta	MJ-5019	165 x 421 x 380 mm (6,5 x 16,6 x 15 tuumaa)
10	Suuren kapasiteetin vastaanottoalusta	MJ-5018	310 x 421 x 335 mm (12,2 x 16,6 x 13,2 tuumaa)

11	Nidonta, rei'ityksen viimeistelijä	MJ-1046	263 x 462 x 507 mm (10,3 x 18,2 x 20 tuumaa)
12	Nidonnan viimeistelijä	MJ-1045	246 x 435 x 414 mm (9,7 x 17,1 x 16,3 tuumaa)

Tulostimen syöttölaitteet, kalusteet, enimmäiskokoonpanot ja paikka

Lisälaite	Paikka				
	Pöytä tai työpöytä	Kääntyvä teline	Lattia ^{*3}	Renkaallinen pohja ^{*4, *6}	Säädettävä jalusta ^{*4}
250 arkin taso ^{*1, *2, *3, *4}	4	4	2	4	4
250 arkin lukittava taso ^{*1, *2, *3, *4}					
550 arkin taso ^{*1, *2, *3, *4}			1	3	3
550 arkin lukittava taso ^{*1, *2, *3, *4}					
Välikappale					
2 100 arkin taso ^{*2, *6}	-	-	-	1	-
Renkaallinen pohja ^{*4, *6}	-	-	1	-	-
Säädettävä jalusta ^{*4, *7}	-	-	1	-	-
Kääntyvä teline	1	-	1	-	-

*1 Tämän lokeron voi määrittää muiden valinnaisten lokerojen kanssa missä tahansa järjestyksessä.

*2 Vain yhtä 250- tai 550 arkin lisätasoa voidaan käyttää, kun asennetaan 2 100 arkin taso. Aseta 2 100 arkin taso kokoonpanon alimmaiseksi.

*3 Kun kokoonpano asetetaan lattialle, yhden 550 arkin lokeron tai korotuslevyn kanssa saa käyttää vain yhtä valinnaista 250 arkin lokeroa.

*4 Kun kokoonpano asetetaan tulostintuen tai säädettävän jalustan päälle, noudata näitä enimmäiskokoonpanon ohjeita. Jos käytetään kolmea 550 arkin lisätasoa tai välikappaleita, 250 arkin lisätasoa ei voida käyttää. Jos käytetään kahta *550 arkin tasoa tai välikappaleita, vain yhtä 250 arkin tasoa voidaan käyttää. Jos käytetään yhtä 550 arkin tasoa tai välikappaletta, jopa kolmea 250 arkin tasoa voidaan käyttää.

*5 Käytettäessä korotuslevyä asenna levy ensin ja valinnaiset lokerot sen päälle. Älä asenna välikappaletta 2 100 arkin tason kanssa.

*6 2 100 arkin lokero edellyttää tulostintuen käyttämistä.

*7 Lisätietoja tuetuista kokoonpanoista löytyy sivulta 14 kohdasta "Säädettävä jalusta KK-3210".

Tulostimen tulostuslisävarusteet, enimmäiskokoonpanot ja paikka

Lisälaite	Paikka				
	Pöytä tai työpöytä	Kääntyvä teline	Lattia ^{*3}	Renkaallinen pohja	Säädettävä jalusta
4-alustainen postilaatikko ^{*1, *4}	3	3	3	3	3
Vastaanottoalusta ^{*1, *2, *4}					
Suurikapasiteettinen vastaanottoalusta ^{*2, *3}	1	1	1	1	1
Nidonnan viimeistelijä ^{*5}	1	1	1	1	1
Nidonnan ja rei'ityksen viimeistelijä ^{*6}	1	1	1	1	1

*1 4-lokeroiset postilaatikot ja lisävastaanottoalustat voi asentaa mihin tahansa järjestykseen.

*2 Yksi lisävastaanottoalusta on ainoa lisävaruste, joka voidaan sijoittaa suurikapasiteettisen vastaanottoalustan päälle.

*3 Muuta lisävarustetta ei saa asentaa suurikapasiteettisen vastaanottoalustan alapuolelle.

*4 Jos käytössä on nidonnan viimeistelijä, aseta tämä lisävaruste sen alapuolelle.

*5 Nidonnan viimeistelijä on aina kokoonpanon ylimmäisenä. 4-alustainen lisäpostilaatikko tai lisävastaanottoalusta voidaan asentaa sen alapuolelle.

*6 Älä käytä nidonnan ja rei'ityksen viimeistelijää muiden lisävarusteiden kanssa.

Tulostimen malli	Mitat (korkeus, leveys ja syvyys)
e-STUDIO528P	441 x 428 x 510 mm (17,4 x 16,85 x 20,1 tuumaa)

Enimmäiskokoonpano lattialle



Suurin pöytä- tai työpöytäkokoonpano



Suurin kääntyvän telineen kokoonpano



Suurin säädettävä tulostimen jalustakokoonpano



Enimmäistulostintukikokoonpano



Suurin 4-alustainen postilaatikko-kokoonpano



Suurin suurikapasiteettinen vastaanottoalusta-kokoonpano

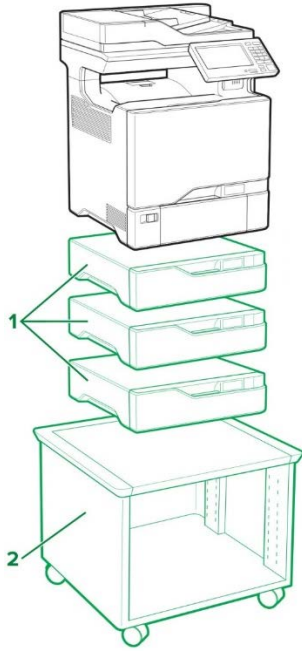


Suurin nidonnan, rei'ityksen viimeistelijän kokoonpano



Suurin nidonnan viimeistelijän kokoonpano



e-STUDIO389CS/479CSSelitys: – Perus – Lisälaite**Tulostimen lisälaitteet, tuetut enimmäiskokoonpanot, tuotteen nimi ja mitat**

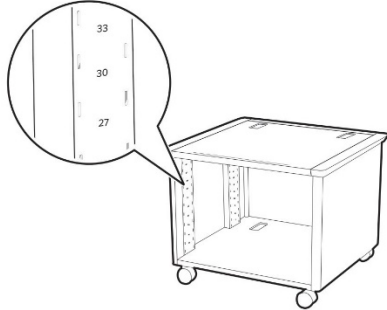
	Lisälaite	Paikka			Tuotteen nimi	Mitat (korkeus, leveys ja syvyys)
		Pöytä tai työpöytä	Lattia	Säädettävä jalusta		
1	550 arkin taso	3	3	3	KD-1070	119 x 463 x 483 mm (4,7 x 18,23 x 19 tuumaa)
2	Säädettävä jalusta*	-	1	-	KK-3210	521 x 653 x 625 mm (20,5 x 25,7 x 24,6 tuumaa)

* Lisätietoja tuetuista kokoonpanoista löytyy sivulta 14 kohdasta "Säädettävä jalusta KK-3210".

Tulostimen malli	Mitat (korkeus, leveys ja syvyys)
e-STUDIO389CS, 479CS	648 x 505 x 533 mm (25,5 x 19,9 x 21 tuumaa)

Jalusta

Säädettävä jalusta KK-3210



Tulostimen lisälaitteet, tuetut enimmäiskokoonpanot, tuotteen nimi ja mitat

Asettaminen hyllylle	e-STUDIO528P	e-STUDIO389CS/479CS
Ylin	Perustulostin	Perustulostin
41	Perustulostin + yksi 250 arkin lisätaso	-
37	Perustulostin + yksi 550 arkin lisätaso	Perustulostin + yksi 550 arkin lisätaso
33	Perustulostin + kaksi 250 arkin lisätasoa	-
30	Perustulostin + yksi 550 arkin lisätaso + yksi 250 arkin lisätaso	-
27	Perustulostin + kaksi 550 arkin lisätasoa	-
25	Perustulostin + kolme 250 arkin lisätasoa	Perustulostin + kaksi 550 arkin lisätasoa
22	Perustulostin + kaksi 250 arkin lisätasoa + yksi 550 arkin lisätaso	-
19	Perustulostin + yksi 250 arkin lisätaso + kaksi 550 arkin lisätasoa	-
16	Perustulostin + neljä 250 arkin lisätasoa	-
	Perustulostin + kolme 550 arkin lisätasoa	
13	Perustulostin + kolme 250 arkin lisätasoa + yksi 550 arkin lisätaso	Perustulostin + kolme 550 arkin lisätasoa